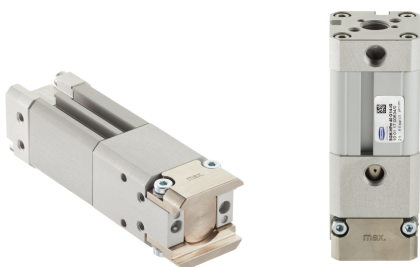
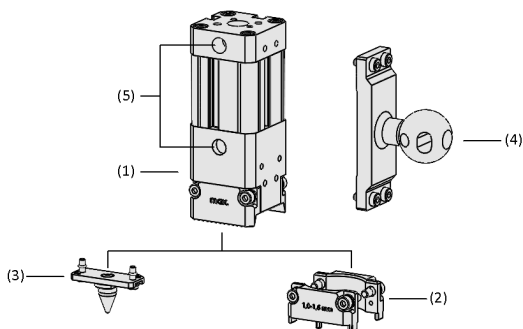


Ventose magnetiche SGM-HPm

Superficie di presa (Ø) 30 mm e 40 mm



Ventose magnetiche SGM-HPm



Design del sistema Ventose magnetiche SGM-HPm

Idoneità per applicazioni specifiche del settore

Applicazioni

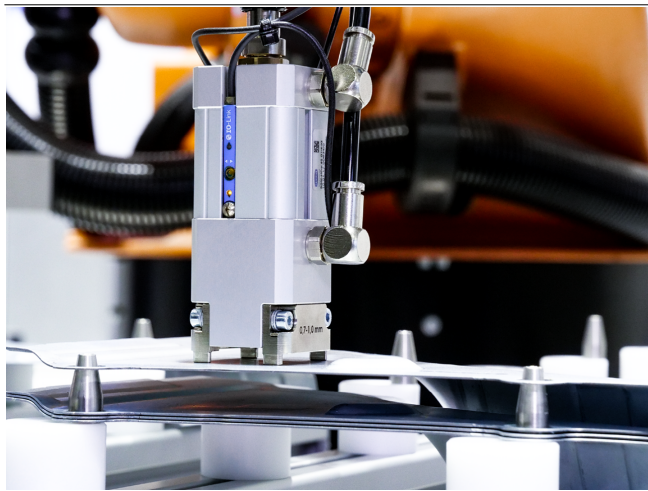
- Dispositivo di presa speciale con magnete permanente per la manipolazione sicura di pezzi ferromagnetici come le lamiere perforate
- Manipolazione di pezzi ferromagnetici con la massima forza di presa per pezzi sottili
- Impiego nei processi di impilamento di fogli di vario spessore, ad esempio nella costruzione di carrozzerie
- Per pezzi con superfici formate in 3D e per una presa precisa intorno ai fori

Design

- Robusto alloggiamento in alluminio con magnete permanente ed elemento di presa (1)
- Esecuzione bistabile: in caso di mancanza di energia all'attacco aria compressa (5), la posizione del magnete "Presa" e "Deposizione" resta invariata
- Fissaggio della pinza di presa tramite filettatura sul lato testa e su due lati; in opzione con sistema di supporto Schmalz HTS (4)
- Elementi di presa opzionali per lastre di spessore diverso o superfici 3D (2)
- Perno di centraggio opzionale (3) per una presa precisa intorno ai fori
- Interruttore di prossimità opzionale per il rilevamento dello stato di commutazione, il monitoraggio dei componenti o il rilevamento del doppio foglio; installazione nella scanalatura della custodia

Ventose magnetiche SGM-HPm

Superficie di presa (Ø) 30 mm e 40 mm



Ventosa magnetica SGM-HPm per la movimentazione di lamiere sottili

Prodotti punti di forza del prodotto

- Presa sicura grazie al magnete permanente, anche in caso di interruzione della corrente elettrica
- Forze di presa elevate con pezzi sottili
- Ampia gamma di accessori e tecnologia dei sensori per tutte le applicazioni più comuni nella costruzione di carrozzerie
- Design robusto adatto all'uso in celle di saldatura
- Elevata flessibilità, poiché il collegamento degli utensili è possibile anche lateralmente

🔑 Codice modello Ventose magnetiche SGM-HPm

SGM-HPm	–	40	–	G1/4-IG
1		2		3

1 – Denominazione in breve

Codice	Modello
SGM-HPm	SGM-HPm

2 – Diametro

Codice	Diametro in mm
30...40	Ø 30 e 40

3 – Attacco

Codice	Attacco
G1/4-IG	G1/4-IG (IG = femmina)

La ventosa magnetica SGM-HPm viene fornita assemblata. Il prodotto è composto da:

- Pinza di presa tipo SGM-HPm
- Elemento di presa per la massima forza di presa con pezzi sottili

Pezzi di ricambio disponibili: elementi di presa

Accessori disponibili: interruttore di prossimità, sistema di supporto HTS, elementi di presa per superfici 3D e perni di centratura (specifici per il cliente, su richiesta), elementi di presa per l'impilamento di fogli di spessore diverso

🔑 Dati di ordinazione Ventose magnetiche SGM-HPm

Tipo	N. articolo
SGM-HPm 30 G1/8-IG	10.01.17.00612
SGM-HPm 40 G1/4-IG	10.01.17.00634

🔑 Dati di ordinazione Pezzi di ricambio Ventose magnetiche SGM-HPm

Tipo	Pezzi di ricambio	
GR-E SGM-HPm 30 max. SET	Elemento di presa SGM	10.01.17.00676
GR-E SGM-HPm 40 max. SET	Elemento di presa SGM	10.01.17.00650

Ventose magnetiche SGM-HPm

Superficie di presa (Ø) 30 mm e 40 mm

Dati di ordinazione Accessori Ventose magnetiche SGM-HPm

Tipo	Elemento di presa spessore della lamiera 0,5 - 0,7 mm	Elemento di presa spessore della lamiera 0,7 - 1,0 mm	Spessore della lamiera dell'elemento di pinza di presa 0,7 - 1,0 mm	Spessore della lamiera dell'elemento di pinza di presa 1,0 - 1,5 mm	Punto centrale
SGM-HPm 30 G1/8-IG	10.01.17.00685	10.01.17.00684	-	-	10.01.17.00690
SGM-HPm 40 G1/4-IG	-	-	10.01.17.00648	10.01.17.00657	10.01.17.00659

Tipo	Accessori	
NAEH-SCHA SMAGN 10-30V-DC	Interruttore di prossimità	10.01.17.00614
SET SGM-HPm EINR	Set di montaggio interruttore di prossimità	10.01.17.00647
SDI IOL M12-5 24V-DC 24V-DC	Interfaccia del dispositivo intelligente	21.10.02.00017
NAEH-SCHA SMAGN-PNP S051 300	Finecorsa di prossimità PNP	10.01.17.00199
NAEH-SCHA SMAGN-NPN S050 300	Finecorsa di prossimità NPN	10.01.17.00215
ASK-S B-M8-4 1500 S-M12-4 PUR	Cavo di collegamento, connettore M8-4, connettore M12-4, 1,5 m, PUR, diritto	21.04.05.00075

Tipo	Accessori	
HTS-AE SGM-HPm 30/40 OP MS	Sistema di supporto	10.01.17.00645
HTS-AE SGM-HPm 30/40 OP MA	Sistema di supporto	10.01.17.00642
HTS-A2 SGM-HP 30/40 OP	Sistema di supporto	10.01.17.00567
HTS-A3 SGM-HP 30/40 OP	Sistema di supporto	10.01.17.00557
HTS-A3 D SGM 50/70 OP	Sistema di supporto	10.01.17.00583
HPS-SGM-HP 2M8 30/40 OP	Sistema di supporto	10.01.17.00651

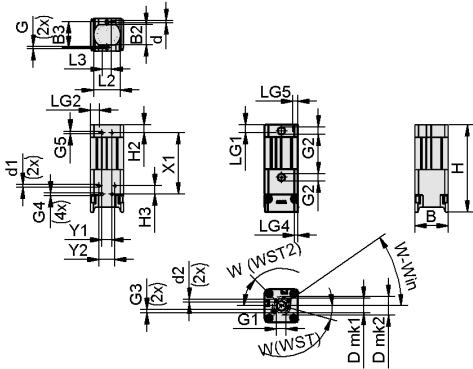
Dati tecnici Ventose magnetiche SGM-HPm

Tipo	Forza di presa [N]	Forza di presa rimanente [N]	Spessore della lastra ottimale per la forza di tenuta max. [mm]	Pressione di esercizio	Posizione di installazione	Valvola di controllo	Temperatura d'intervento	Peso [g]
SGM-HPm 30 G1/8-IG	231	0,3	2	2,5 ... 6,0 bar	BEL	Bistabile	5 ... 70 °C	278
SGM-HPm 40 G1/4-IG	387	0,3	2	2,5 ... 6,0 bar	BEL	Bistabile	5 ... 70 °C	460

Ventose magnetiche SGM-HPm

Superficie di presa (\varnothing) 30 mm e 40 mm

Dati di costruzione Ventose magnetiche SGM-HPm



SGM-HPm

Ventose magnetiche SGM-HPm

Superficie di presa (Ø) 30 mm e 40 mm

Dati di costruzione Ventose magnetiche SGM-HPm

Tipo	B [mm]	B2 [mm]	B3 [mm]	d [mm]	d1 [mm]	d2 [mm]	D mk1 [mm]	D mk2 [mm]	G	G1	G2			
SGM-HPm 30 G1/8-IG	30	15,0	22	3,1	3,1	3,1	22,0	18	M3	G1/8"-IG	G1/8"-IG	M5-IG	M4-IG	M3-IG
SGM-HPm 40 G1/4-IG	40	24,2	31	3,1	3,1	3,1	22,0	18	M3	G1/4"-IG	G1/8"-IG	M5-IG	M4-IG	M3-IG

Tipo	H [mm]	H2 [mm]	H3 [mm]	L2 [mm]	L3 [mm]	LG1 [mm]	LG2 [mm]	LG4 [mm]	LG5 [mm]	X1 [mm]	Y1 [mm]	Y2 [mm]	Vincere [°]	W (WST2) [°]	W (WST) [°]
SGM-HPm 30 G1/8-IG	105,3	9,7	10	21	10,0	9	6	5	4	74	12	19	35	45	15
SGM-HPm 40 G1/4-IG	105,3	9,7	10	32	10,6	8	6	5	4	74	12	19	35	45	15